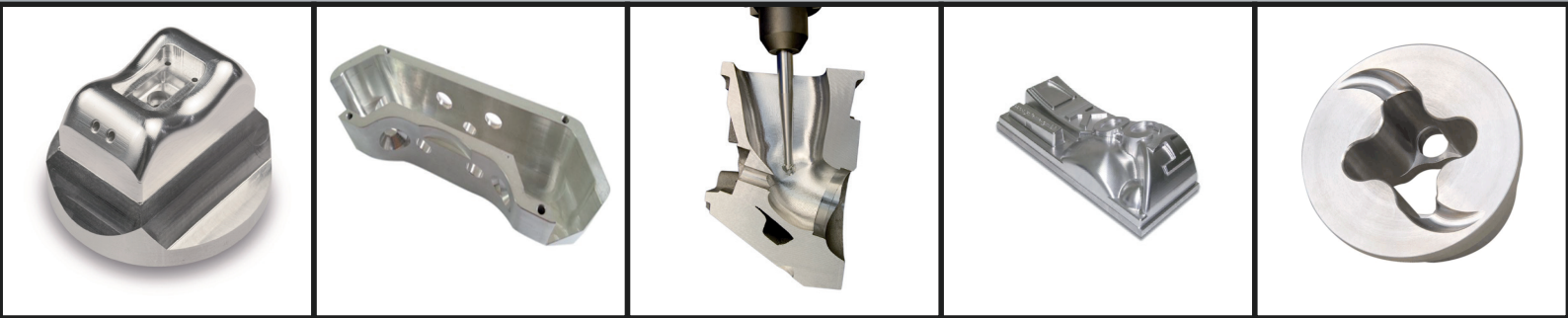


# ■ 5 EKSEN KÖPRÜ TİPİ CNC İŞLEME MERKEZİ

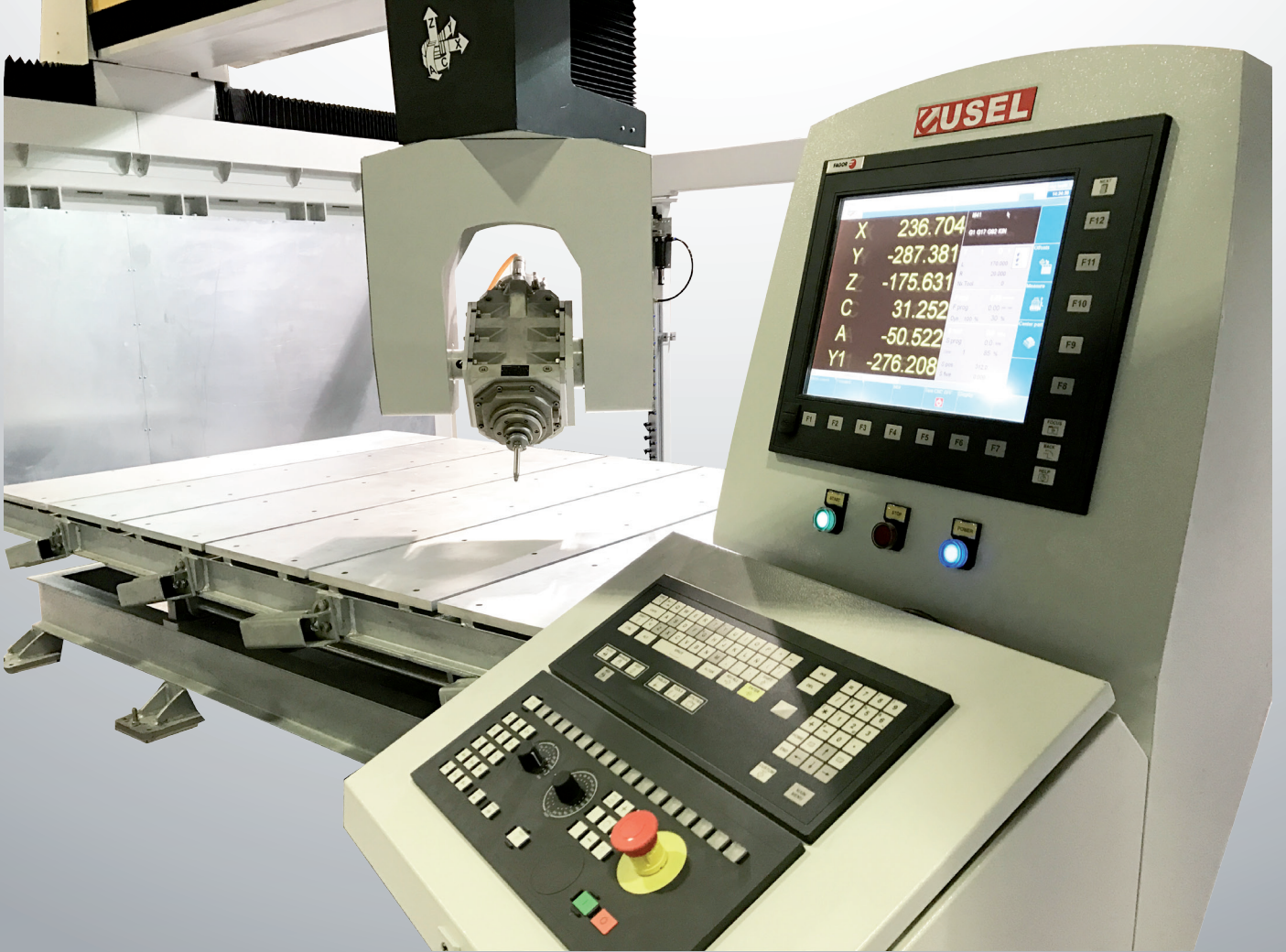
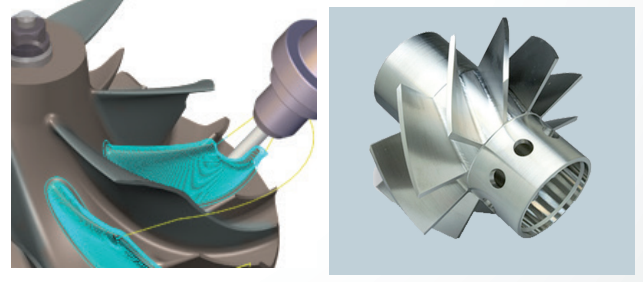
5 AXIS BRIDGE TYPE CNC MILLING MACHINE



ÜRÜN KATALOĞU  
PRODUCT CATALOGUE

**ZUSEL**  
www.usel.com.tr

# KÖPRÜ TİPİ CNC İŞLEME MERKEZİ BRIDGE TYPE CNC MILLING MACHINE



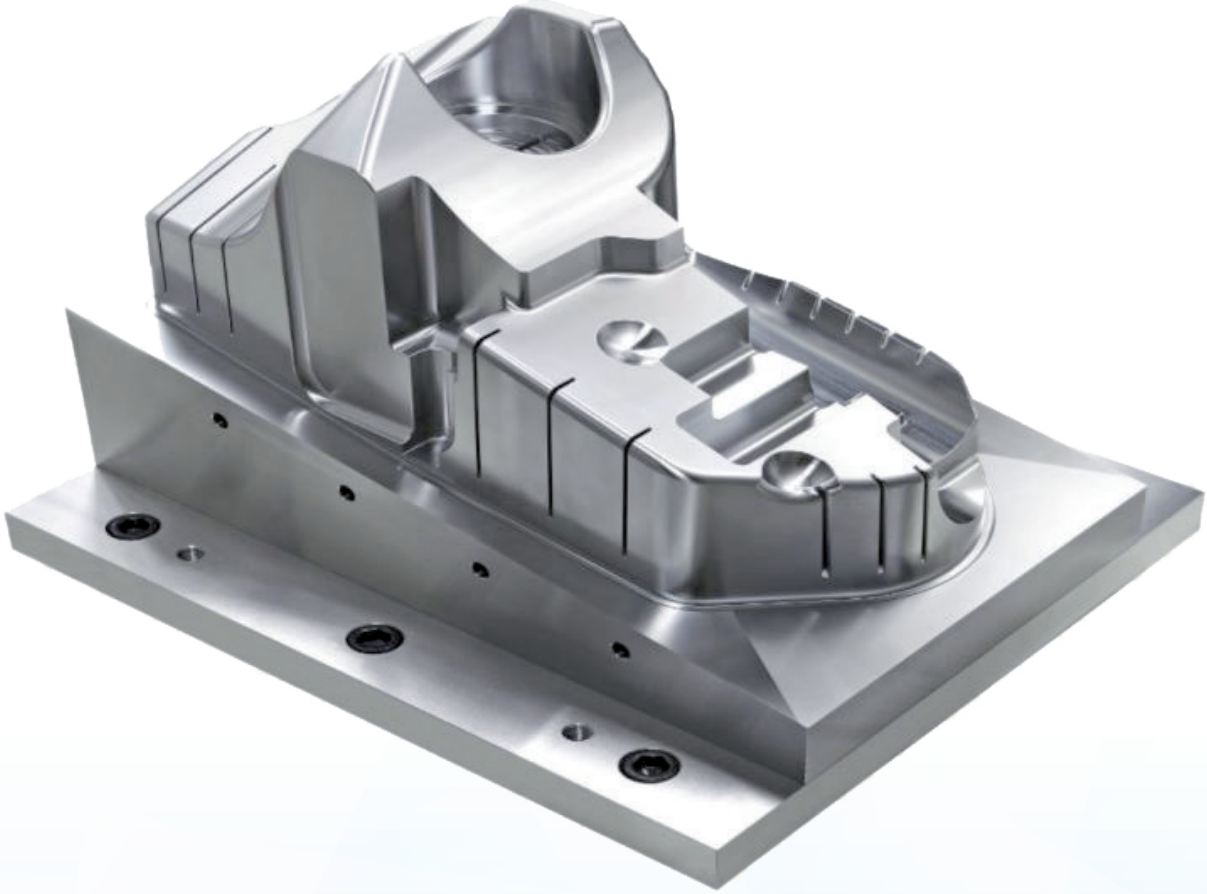
<0,01 mm hassasiyetli  
CNC işleme

<0,01 mm precision  
CNC machining

## Özellikler / Specification

- Dokunmatik renkli dijital ekranlı operatör paneli, X, Y, Z, C, A ve freze eksenlerinin CNC kontrolü, çok fonksiyonlu mobil operatör paneli (Standart)  
Touch color digital display with operator panel, CNC controlled X, Y, Z, C, A and milling axis, multi-functional mobile operator panel
- "X" ekseninde 6000 mm, "Y" ekseninde 20000 mm, "Z" ekseninde 1500 mm kesim alanı  
Cutting area is 3600 mm in the "X" axis, 2000 mm in the "Y" axis, 750 - 1500 mm in the "Z" axis
- Otomatik A eksenini, 0°- 180° / Automatic A axis 0-180°
- "C" eksenini, 0° - 360° saat yönünde kafa dönüşü  
360° head rotation feature in clockwise direction for C axis
- 25 HP, (Standart Spindle) ile max 12000 rpm arası operatör panelinden devir ayarlı kesim yapma imkanı  
With 25 HP motor (Standart Spindle) 12000 rpm ability of adjustable rotational speed rutting from operator panel
- Otomatik takım değişirme, alüminyum tabla  
Automatic tool changing, aluminium table
- Otomatik merkezi yağlama standart / Automatic central lubrication system standart

■ 5 EKSEN KÖPRÜ TİPİ CNC İŞLEME MERKEZİ  
5 AXIS BRIDGE TYPE CNC MILLING MACHINE

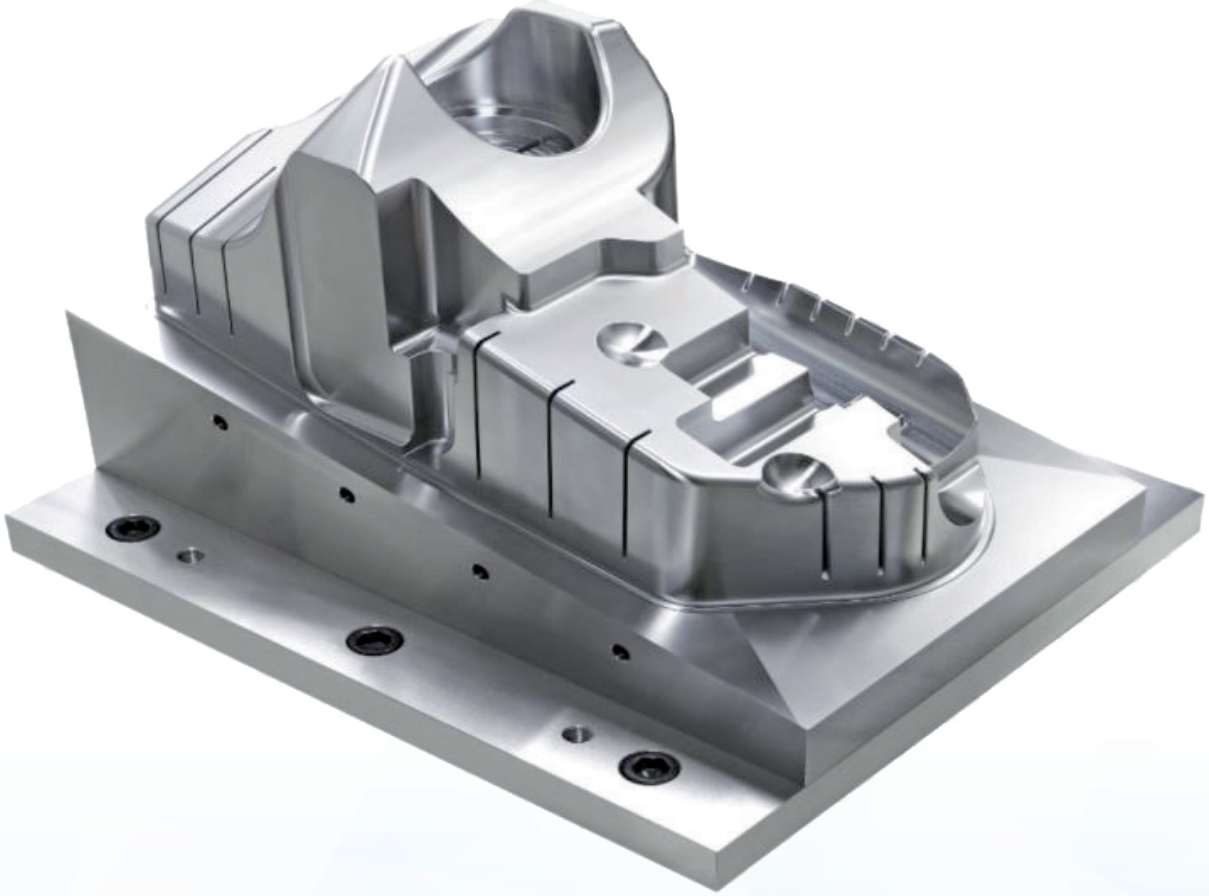


Makina Sanayi ve Tic. Ltd. Şti.

İMES Sanayi Sit. A Blok 104. Sokak  
No:5 Y. Dudullu Ümraniye İstanbul  
Tel: +90 216 526 45 75  
Fax: +90 216 526 45 76  
www.usel.com.tr  
usel@usel.com.tr



■ 5 EKSEN KÖPRÜ TİPİ CNC İŞLEME MERKEZİ  
5 AXIS BRIDGE TYPE CNC MILLING MACHINE



Makina Sanayi ve Tic. Ltd. Şti.

İMES Sanayi Sit. A Blok 104. Sokak  
No:5 Y. Dudullu Ümraniye İstanbul  
Tel: +90 216 526 45 75  
Fax: +90 216 526 45 76  
www.usel.com.tr  
usel@usel.com.tr

